



Canaletas
FUENTES DE VIDA

Canaletas
FUENTES DE VIDA



JetVanguard

Fuentes de agua Manos libres o con pulsador

Solución higiénica y práctica para beber o llenar botellas

Totalmente fabricadas en acero inoxidable



GARANTÍA
Chasis Interior

Solución robusta, elegante y práctica para llenar todo tipo de botellas o beber directamente. Con pulsador o pedal (sensor opcional).

- Rellenar botellas

Capacidad de frío para rellenar botellas y eliminar el uso de vasos de plástico. Llenabotellas totalmente integrado en el cabezal. Salida higiénica del agua, al quedar oculta. Sensor frontal para detección de botella con LED. Por seguridad, el agua solo se dispensará si hay una botella enfrente del sensor (patentado). Por seguridad, la salida del agua está limitada en el tiempo.

- Beber directamente del surtidor

Posibilidad de beber directamente del surtidor, solución perfecta si no se dispone de una botella de agua. Diseño higiénico del surtidor - patentado.

Pedales resistentes de acero inoxidable. Acabado antivandálico con tornillos allen. La bandeja recogeaguas no se puede extraer.

Modelos

J-66 2PE

Pedal: agua fría
Pedal: agua natural
Ambos pedales: agua mixta



J-6PE

Pedal: agua fría



J-60P

Sensor: agua fría

J-6PU

Pulsador: agua fría



J-66 20P

Dos sensores: agua fría y agua natural
Ambos sensores: agua mixta

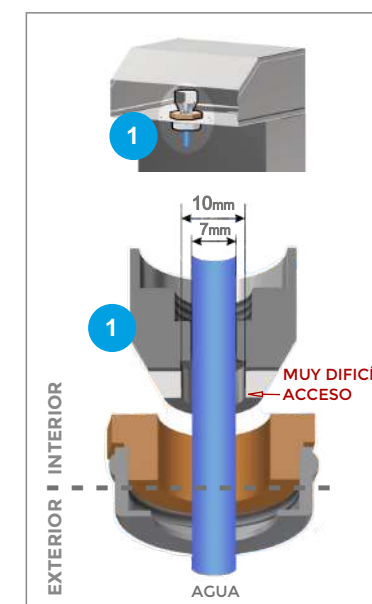
J-66 2PU

Dos pulsadores: agua fría y natural
Ambos pulsadores: agua mixta



SALIDA HIGIÉNICA DEL AGUA

Surtidor interior totalmente oculto. El agua no toca las paredes del surtidor. Muy difícil de acceder con el dedo.



Accesorios



FILTROS DEPURADORES

Se recomienda la utilización de una filtración para obtener un agua en óptimas condiciones. Consulte las diferentes opciones: Carbon activo, Ultrafiltración o Ósmosis directa.

Características técnicas

Potencia frigorífica (W)	400
Consumo eléctrico (W)	200
Intensidad eléctrica 230 V 50Hz monofásico (A) (Consultar otras opciones)	0,9
Capacidad de frío (T. ambiente: 30°C, T. entrada: 27°C, T. salida: 17°C)(l/h)	35
Depósito de acumulación (l)	4.5
Temperatura salida agua fría (regulable por termostato) (°C)	4-11
Gas refrigerante (sin CFC's)	R-290
Dimensiones (mm). Alto x Ancho x Profundo.	1503 x 455 x 350
Peso neto (kg)	37

Canaletas

FUENTES DE VIDA

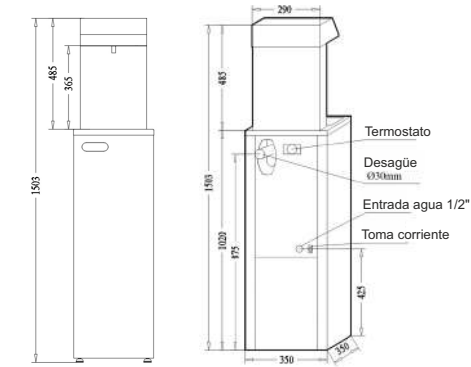


AquaVanguard

Fuente de agua Manos libres

Solución higiénica y antivandálica para llenar botellas.

Superior calidad, totalmente fabricadas en acero inoxidable, incluido chasis interior.



10 AÑOS GARANTÍA
Chasis Interior

AquaVanguard

Llenabotellas integrado que ofrece una solución robusta, elegante y práctica para llenar todo tipo de botellas. Con sensor o pedal.

Gran capacidad de frío para rellenar botellas y eliminar el uso de vasos de plástico. Plato superior plano para poder reposar los recipientes cómodamente. Llenabotellas totalmente integrado en el cabezal. Salida higiénica del agua, al quedar oculta. Único o doble resistente pedal integrado de acero inoxidable. Sensor detección botella e iluminación. Acabado antivandálico: la bandeja recogeaguas no se puede extraer, tornillos allen. Por seguridad, la salida de agua está limitada por tiempo. Temperatura del agua fría fácilmente regulable (termostato).

Modelos

A-8OP

Sensor: agua fría



A-88 2OP

Sensor: agua fría
Sensor: agua natural



A-8PE

Pedal: agua fría



A-88 2PE

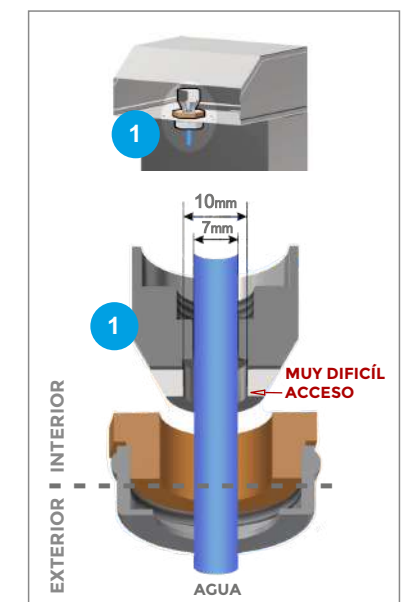
Pedal: agua fría
Pedal: agua natural
Ambos pedales: agua mixta

Accesorios



FILTROS DEPURADORES

Se recomienda la utilización de una filtración para obtener un agua en óptimas condiciones. Consulte las diferentes opciones: Carbon activo, Ultrafiltración o Ósmosis directa.



SALIDA HIGIÉNICA DEL AGUA

Surtidor interior totalmente oculto. El agua no toca las paredes del surtidor. Muy difícil de acceder con el dedo. Recubrimiento con nanopartículas plata.

Características técnicas

Potencia frigorífica (W)	600
Consumo eléctrico (W)	230
Intensidad eléctrica 230 V 50Hz monofásico (A) (Consultar otras opciones)	1,1
Capacidad de frío (T. ambiente: 30°C, T. entrada: 27°C, T. salida: 17°C)(l/h)	50
Velocidad salida agua (l/h)	360
Depósito de acumulación (l)	7.5
Temperatura salida agua fría (regulable por termostato) (°C)	4-11
Gas refrigerante (sin CFC's)	R-134a
Dimensiones (mm). Alto x Ancho x Profundo.	1503 x 350 x 350
Peso neto (kg)	37

Canaletas
FUENTES DE VIDA

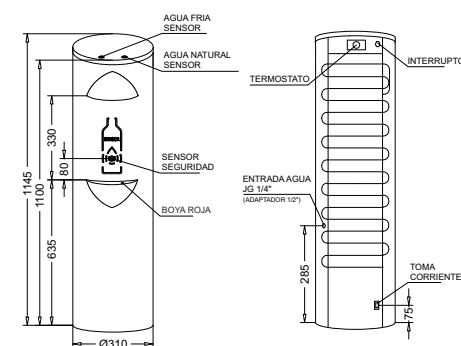


Serie 91D

Serie 9ID

Fuentes de agua de instalación directa. Ideal para botellas pequeñas.
Calidad superior, diseño elegante y fácil instalación. Manos libres or con pulsadores.

Totalmente fabricados en acero inoxidable, sólo requieren conexión eléctrica y toma de agua.



Canaletas
FUENTES DE VIDA



Serie 9ID

Diseño elegante.
Seguridad: "solo si hay botella o vaso"

Pulsadores o sensores luminosos electrónicos para seleccionar fácilmente el agua deseada. Para llenar una botella (vaso), basta situarla frente al sensor frontal y se iluminará, después elegir el agua deseada, acercando el dedo al pulsador (modelos con sensor) o apretar el botón (modelos con pulsador). Por seguridad, no se dispensará agua sino hay una botella (vaso) enfrente del sensor. Recogeaguas de elevada capacidad y fácilmente extraíble. Mayor higiene del grifo, al estar cubierto. Superior altura, para una mayor ergonomía de uso. Sistema de frío mediante serpentín, de gran eficacia e higiene. Temperatura del agua fácilmente regulable (termostato).

Sin utilizar las manos, mayor seguridad e higiene.
Activation: "without pressing button"

Modelo

M-99IDOP

- Sensor: agua fría
- Sensor: agua natural
- Ambos sensores: agua mixta.

* recogeaguas color azul bajo pedido



Modelo

M-99IDPU

- Pulsador: agua fría
- Pulsador: agua natural
- Ambos pulsadores: agua mixta.

* recogeaguas color azul bajo pedido



Modelo

M-992IDPU

- Pulsador: agua fría
- Pulsador: agua natural
- Ambos pulsadores: agua mixta
- Pulsador: agua caliente
- Pulsador: seguridad agua caliente

* recogeaguas azul bajo pedido

Accesorios

FILTROS DEPURADORES :

Se recomienda utilizar un filtro para mejorar la calidad del agua.
Opciones: Carbón activo, Sedimentos, Ultravioleta, Ultrafiltración...

BOTELLAS REUTILIZABLES : Botellas reutilizables 500 ml.

Características técnicas

Potencia frigorífica (W)	250
Consumo eléctrico (W)	100
Intensidad eléctrica 230 V 50Hz monofásico (A) (Consultar otras opciones)	0,5
Capacidad de frío (T. ambiente: 30°C, T. entrada: 27°C, T. salida: 17°C) (l/h)	22
Temperatura salida agua fría (reg. por termostato) °C	4-11
Temperatura máxima agua caliente (reg. por termostato) (°C)	85
Capacidad depósito de agua caliente (solo para vasos)	1,2
Frío por serpentín en acero inoxidable (Direct chill)	YES
Gas refrigerante (sin CFC's)	R-134a
Dimensiones (mm). Alto x Diámetro	1145 x 310
Peso neto (kg)	18

Modelo: M-99IDOP



Canaletas
FUENTES DE VIDA



Serie 4

Serie 4

Fuentes de agua de instalación.

Diseño mural para su instalación a la pared.

Totalmente fabricadas en acero inoxidable, incluido chasis interior

10
AÑOS

GARANTÍA
Chasis Interior

Serie 4

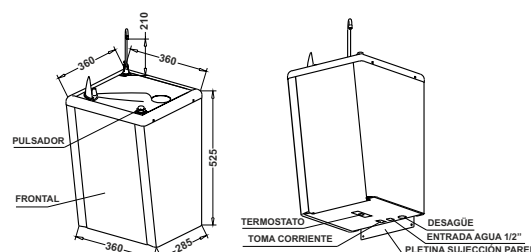
Ideal para centros educativos, permite adaptar la altura a la edad de los alumnos.

Mayor protección higiénica mediante concha especial con acabado anti-vandálico. Regulación de la altura del agua del surtidor mediante válvula de membrana gran precisión. Mayor higiene al estar separados el pulsador manual del surtidor de agua. Temperatura del agua fácilmente regulable (termostato). Posibilidad de beber también con vasos, modelos con (LV).

Modelo: M-4A / M-4ASF



Modelo: M-4ALV



Instalación mediante tres puntos de conexión básicos.

Muy recomendable la utilización de filtro depurador para mejorar la calidad del agua.

Accesorios

Hay un catálogo específico para filtros.



FILTROS DEPURADORES :

Se recomienda la utilización de un filtro depurador de carbón activo para obtener un agua en óptimas condiciones. Consultar opciones.

Modelos

M-4A

- Surtidor agua fría.
- Pulsador manual.

M-4ALV

- Surtidor agua fría.
- Pulsador manual.
- Llenavaso.

M-4ASF (ideal para niños)

- Modelo sin refrigeración.
- Surtidor agua natural.
- Pulsador manual.

Características técnicas

	Serie 4
Potencia frigorífica (W)	350
Consumo eléctrico (W)	200
Intensidad eléctrica 230 V 50Hz monofásico (A) (Consultar otras opciones)	0,9
Capacidad de frío (T. ambiente: 30°C, T. entrada: 27°C, T. salida: 17°C) (l/h)	30
Velocidad salida agua fría (l/h)	60
Temperatura salida agua fría (regulable por termostato) (°C)	4-11
Depósito de acumulación (l) (Opcional: Frío por serpentín. Direct chill)	4,5
Gas refrigerante (sin CFC's)	R-134a
Dimensiones (mm). Alto x Ancho x Profundo. Modelos LV: +210 mm	525 x 360 x 360
Peso neto (kg)	23



UNE 149101

Canaletas
FUENTES DE VIDA

Canaletas
FUENTES DE VIDA

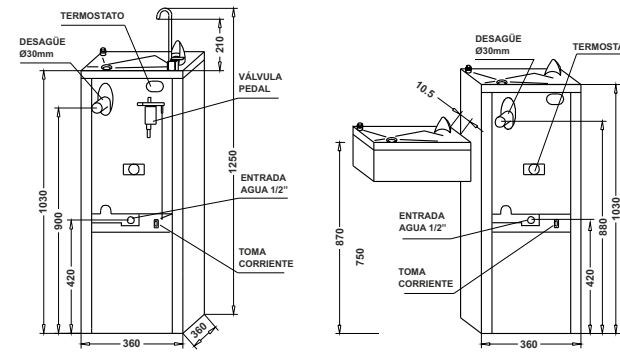


Serie 6

Fuentes de agua de instalación.

Ofrecen la mayor durabilidad, robustez y economía de uso

Superior calidad, totalmente fabricadas en acero inoxidable, incluido chasis interior



Canaletas
FUENTES DE VIDA

Instalación mediante tres puntos de conexión básicos.

Muy recomendable la utilización de filtro depurador para mejorar la calidad del agua.

10 AÑOS

GARANTÍA
Chasis Interior



M-66A

- Surtidor 3 temperaturas:
- Pedal: Agua fría.
- Pulsador: Agua natural.
- Pedal + pulsador: Mixta.

Serie 6

Fuentes de agua de calidad superior y múltiples posibilidades. Líder en ventas.

Dimensiones superiores que le confieren una gran estabilidad y presencia. Mayor protección higiénica mediante concha especial con acabado anti-vandálico. Regulación de la altura del agua del surtidor mediante válvula de membrana de gran precisión. Mayor higiene al estar separados el pulsador manual del surtidor de agua. Temperatura del agua fácilmente regulable (termostato). Posibilidad de beber también con vasos, en los modelos con llenavaso (LV).

Modelos



M-66ALV

- Surtidor 3 temperaturas:
- Pedal: Agua fría.
- Pulsador: Agua natural.
- Pedal + pulsador: Mixta.
- Llenavaso.



M-6APU

- Surtidor agua fría.
- Pulsador manual.



M-6APULV

- Surtidor agua fría.
- Pulsador manual.
- Llenavaso.



M-6APE

- Surtidor agua fría.
- Accionado por pedal.

M-2APE

- Surtidor agua natural.
- Accionado por pedal.



M-6APELV

- Surtidor agua fría.
- Accionado por pedal.
- Llenavaso.



M-6AOP

- Surtidor agua fría.
- Accionado automático.



M-6APUMV (Especial discapacitados)

- Surtidor agua fría.
- Fuente de pie: Pulsador manual.
- Accesorio MV: célula proximidad.
- Conforme Institut Guttmann.

Accesorios

Hay un catálogo específico para filtros



FILTROS DEPURADORES :

Se recomienda la utilización de un filtro depurador de carbón activo para obtener un agua en óptimas condiciones. Consultar opciones.

Características técnicas

	Serie 6
Potencia frigorífica (W)	400
Consumo eléctrico (W)	200
Intensidad eléctrica 230 V 50Hz monofásico (A) (Consultar otras opciones)	0,9
Capacidad de frío (T. ambiente: 30°C, T. entrada: 27°C, T. salida: 17°C)(l/h)	35
Velocidad salida agua (l/h)	60
Depósito de acumulación (l) (Opcional:Frío por serpentín. Direct chill)	4,5
Temperatura salida agua fría (regulable por termostato) (°C)	4-11
Gas refrigerante (sin CFC's)	R-134a
Dimensiones (mm). Alto x Ancho x Profundo. Modelos LV: +210 mm	1030 x 360 x 360
Peso neto (kg)	26

Canaletas
FUENTES DE VIDA



Serie 6RO

Serie 6RO

Fuentes de agua de instalación.

Diseño de gran elegancia y funcionalidad.

Totalmente fabricados en acero inoxidable, incluido chasis interior.

10
AÑOS

GARANTÍA
Chasis Interior

Serie 6RO

Aúna las ventajas de una fuente de instalación aportando un atractivo diseño

Elegante plato superior. Protección higiénica a la salida del agua del surtidor. Temperatura del agua fácilmente regulable (termostato). Posibilidad de beber también con vasos en los modelos con llenavaso (LV).

Modelos

M-6ARO

- Surtidor agua fría, pulsador manual.

M-6AROLV

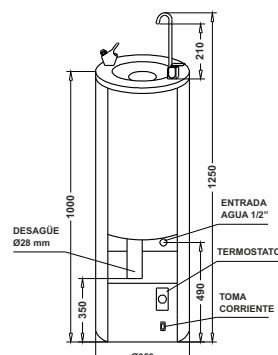
- Surtidor agua fría, pulsador manual.

- Llenavaso.

M-2ARO

- Modelo sin refrigeración.

- Surtidor agua natural, pulsador manual.



Instalación mediante tres puntos de conexión básicos.

Muy recomendable la utilización de filtro depurador para mejorar la calidad del agua.

Accesorios

Hay un catálogo específico para filtros.



FILTROS DEPURADORES :

Se recomienda la utilización de un filtro depurador de carbón activo para obtener un agua en óptimas condiciones. Consultar opciones.

Características técnicas

Serie 6RO

Potencia frigorífica (W)	350
Consumo eléctrico (W)	200
Intensidad eléctrica 230 V 50Hz monofásico (A) (Consultar otras opciones)	0,9
Capacidad de frío (T. ambiente: 30°C, T. entrada: 27°C, T. salida: 17°C) (l/h)	30
Velocidad salida agua (l/h)	60
Temperatura salida agua fría (regulable por termostato) (°C)	4-11
Depósito de acumulación (l) (Opcional: Frío por serpentín. Direct chill)	4,5
Gas refrigerante (sin CFC's)	R-134a
Dimensiones (mm). Alto x Diámetro. Modelos LV: + 210 mm	1000 x 350
Peso neto (kg)	28



Modelo: M-6ARO

Canaletas
FUENTES DE VIDA



Tanex

Fuentes de agua de instalación.

Fuente básica y económica, pero con todo lo imprescindible.

Fabricación exterior en acero inoxidable e interior en acero tratado.



T-6ALV



T-7ALV

Serie Tanex

Diseñada para cualquier presupuesto, ofrece los requisitos básicos necesarios.

Interior en acero con tratamiento anti-corrosión.
Dimensiones más reducidas que la Serie 6.
Protección higiénica, pulsador y surtidor en la misma pieza. Temperatura del agua fácilmente regulable (termostato). Todos los modelos con llenavastos (LV), para beber también con vasos.

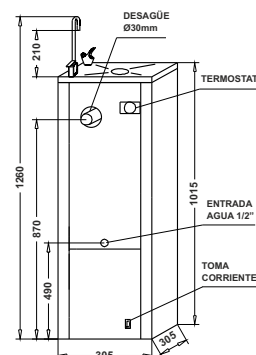
Modelos

T-6ALV

- Exterior en acero inoxidable.
- Surtidor agua fría, pulsador manual.
- Llenavastos.

T-7ALV

- Capacidad hasta 15 personas. Consultar.
- Exterior en acero inoxidable.
- Sistema de frío estático sin ventilador.
- Surtidor agua fría, pulsador manual.
- Llenavastos.



Instalación mediante tres puntos de conexión básicos.

Muy recomendable la utilización de filtro depurador para mejorar la calidad del agua.

Accesorios

FILTROS DEPURADORES



Hay un catálogo específico para filtros.

Características técnicas

	T-6ALV	T-7ALV
Potencia frigorífica (W)	350	200
Consumo eléctrico (W)	200	100
Intensidad eléctrica 230V 50Hz monofásico (A) (consultar otras opciones)	0,9	0,5
Capacidad de frío (l/h)	30	18
Velocidad salida agua (l/h)	60	50
Temperatura salida agua fría (regulable por termostato) (°C)	4-11	4-11
Déposito acumulación (l) (Opcional: Frío por serpentín) T-7ALV: Frío por serpentín	4,5	-
Gas refrigerante (sin CFC's)	R-134a	R-134a
Dimensiones (mm). Alto x Ancho x Profundo. Modelos LV: +210 mm	1015 x 305 x 305	1015 x 305 x 305
Peso neto (kg)	25	19

Canaletas
FUENTES DE VIDA

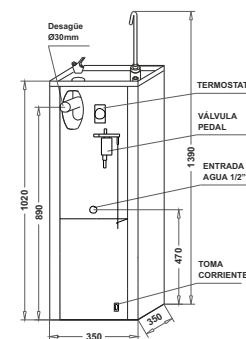


Serie 8

Fuentes de agua de instalación

Gran caudal de agua fría gracias a una superior potencia de refrigeración.

Totalmente fabricados en acero inoxidable, incluido chasis interior.



Instalación mediante tres puntos de conexión básicos.

Muy recomendable la utilización de filtro depurador para mejorar la calidad del agua.



GARANTÍA
Chasis Interior

Serie 8

Gran capacidad, para llenar recipientes como jarras, botellas o beber hasta 50 personas ininterrumpidamente.

Plato superior plano para poder reposar recipientes cómodamente. Depósito de agua fría de gran capacidad. Cuello de cisne de mayor altura para facilitar el llenado de recipientes. Protección higiénica a la salida de agua del surtidor. Temperatura del agua fácilmente regulable (termostato).
Todos los modelos con cuello de cisne.

M-88AFO

- Cuello de cisne accionado por pulsador para agua fría.
- Surtidor con 3 temperaturas:
Pedal: Agua fría
Pulsador: Agua natural
Pedal+pulsador: Mixta



M-88A

- Cuello de cisne accionado por pulsador para agua fría.
- Surtidor para agua fría.



M-8A

- Cuello de cisne accionado por pulsador para agua fría.
- Sin surtidor de agua.
- Bajo pedido

Accesorios

Hay un catálogo específico para filtros



FILTROS DEPURADORES :

Se recomienda la utilización de un filtro depurador de carbón activo para obtener un agua en óptimas condiciones. Consultar opciones.

Características técnicas

	Serie 8
Potencia frigorífica (W)	600
Consumo eléctrico (W)	230
Intensidad eléctrica 230 V 50Hz monofásico (A) (Consultar otras opciones)	1,1
Capacidad de frío (T. ambiente: 30°C, T. entrada: 27°C, T. salida: 17°C)(l/h)	50
Velocidad de salida agua (l/h)	360
Temperatura salida agua fría (reg. por termostato) °C	4-11
Depósito acumulación (l) (Opcional: Frío por serpentín. Direct Chill)	7,5
Gas refrigerante (sin CFC's)	R-134a
Dimensiones (mm) con llenabotellas. Alto x Ancho x Profundo	1390 x 350 x 350
Peso neto (kg)	31

Canaletas
FUENTES DE VIDA



Serie 91D agua con gas

Modelos de agua con gas

Fuentes de agua de instalación directa

Calidad superior, diseño elegante y fácil instalación. Agua con gas.

Totalmente fabricados en acero inoxidable.

Serie 9ID agua con gas

**Funcionamiento electrónico y elegante.
Para los amantes del agua con gas.**

Pulsadores luminosos electrónicos para seleccionar fácilmente el agua deseada. Agua con gas en segundos.

Mayor higiene del grifo, al estar cubierto y separado de los pulsadores. Sistema de bloqueo y alarma, que en caso de que el recogeaguas esté lleno, impide el derrame del agua. Superior altura, para una mayor ergonomía de uso. Sistema de frío mediante serpentín, de gran eficacia e higiene. Temperatura del agua fácilmente regulable (termostato).

Modelos

M-99GID

- Tres pulsadores: agua fría, natural y agua con gas.
- Ambos pulsadores: agua mixta.

M-992GID

- Cinco pulsadores: agua fría, natural, caliente, seguridad caliente y con gas.
- Ambos pulsadores: agua mixta.

Accesorios

PORTAVASOS

Diseño en columna en acero inoxidable. Elevada capacidad.

FILTROS

Se recomienda la utilización de un filtro depurador o lámpara ultravioleta.

BOTELLA CON GAS OPCIONAL

Botella reusable de 2.5 kgs o de un solo uso de 0,6 kgs.

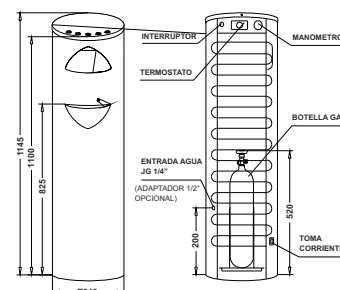
Características técnicas

Potencia frigorífica (W)	205
Consumo eléctrico (W)	100
Intensidad eléctrica 230V 50Hz monofásico (A) (Consultar otras opciones)	0,5
Capacidad de frío (T. ambiente: 30°C, T. entrada: 27°C, T. salida: 17°C) (l/h)	18
Temperatura salida agua fría (reg. por termostato) °C	4-11
Temperatura máxima agua caliente (reg. por termostato) (°C)	85
Capacidad depósito de agua caliente	1,2
Frío por serpentín en acero inoxidable (Direct chill)	YES
Gas refrigerante (sin CFC's)	R-134a
Dimensiones (mm). Alto x Diámetro	1145 x 310
Peso neto (kg)	18



Modelo: M-992GID

Manómetro con indicación del gas restante.



Canaletas
FUENTES DE VIDA



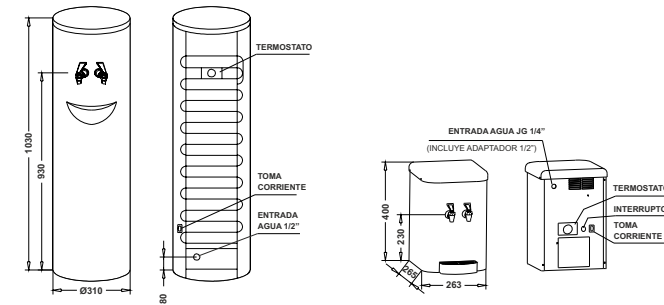
Serie 71D & 31D

Serie 7ID y 3ID

Fuentes de agua de instalación directa

Accionamiento mecánico, duración excepcional y fácil instalación.

Totalmente fabricadas en acero inoxidable, sólo requieren conexión eléctrica y toma de agua.



Canaletas
FUENTES DE VIDA



Modelo: M-77ID

Serie 7ID

Fuente de agua ideal para cualquier empresa o entorno. Líder en ventas.

Accionamiento mecánico de gran fiabilidad y duración. Sistema de frío mediante serpentín, elevada eficacia e higiene. Temperatura del agua fría fácilmente regulable (termostato).

M-72ID: Temperatura máxima agua caliente hasta 85°C. Con ruedas para facilitar su desplazamiento. Recogeaguas de elevada capacidad y fácilmente extraíble.

Modelos

M-77ID

- Grifo: agua fría
- Grifo: agua natural

M-72ID

- Modelo con agua caliente para preparar infusiones, café...
- Grifo: agua fría
 - Grifo: agua caliente (temperatura hasta 85°C)



Accesorios

PORTAVASOS

Diseño en columna en acero inoxidable. Elevada capacidad: 95x220 cc vasos. Para acoplar a los dispensadores o adosar a la pared. Con visor de últimos vasos.

FILTROS

Se recomienda la utilización de un filtro depurador o lámpara ultravioleta.



Serie 3ID

Por su reducido tamaño, ideal para consultorios, despachos o en el hogar.

Elegante diseño de sobremesa. Funcionamiento mecánico de gran fiabilidad. Sistema de frío mediante serpentín, elevada eficacia e higiene.

Modelo

M-33ID

- Grifo: agua fría
- Grifo: agua natural

Características técnicas

	Serie 7ID	Serie 3ID
Potencia frigorífica (W)	205	186
Consumo eléctrico (W)	100	110
Intensidad eléctrica 230V 50Hz monofásico (A) (Consultar otras opciones)	0.5	0.6
Capacidad de frío (T. ambiente: 30°C, T. entrada: 27°C, T. salida: 17°C) (l/h)	18	16
Tiempo de llenado de un vaso (segundos)	4	4
Temperatura salida agua fría (reg. por termostato) (°C)	4-11	4-11
Temperatura máxima agua caliente (reg. por termostato) (Mod. M-72ID) (°C)	85	-
Capacidad depósito de agua caliente	1,2	-
Frío por serpentín en acero inoxidable (Direct chill)	Yes	Yes
Gas refrigerante (sin CFC's)	R-134a	R-134a
Dimensiones (mm). Altura x Diámetro	1145 x 310	-
Dimensiones (mm). Altura x Ancho x Profundidad	-	400 x 263 x 265
Peso neto (kg)	18	14

Canaletas
FUENTES DE VIDA



Serie OI

Fuente de agua con ósmosis inversa.

Integra un equipo de filtración de funcionamiento patentado.

Superior calidad, fabricada en acero inoxidable.



Modelo: M-77OI

Serie OI

Con filtración por ósmosis inversa integrada.
Pensado para las aguas más difíciles.

Incorpora un equipo de filtración por ósmosis inversa de gran capacidad que elimina sólidos en suspensión, diluidos y microorganismos, para obtener un agua de gran pureza. Se recomienda su utilización en aquellas poblaciones donde el agua de la red municipal es de inferior calidad y se requiere una filtración de mayor capacidad. Mismas características que el modelo M77ID, pero con desagüe para el agua sobrante del proceso de ósmosis.

Modelos

M-77OI

- Grifo de agua fría.
- Grifo de agua natural.

EQUIPO DE ÓSMOSIS INTEGRADO EN M-77OI

Diseño compacto, que no requiere múltiples conexiones y evita posibles pérdidas de agua.

- 4 Fases de filtración con bomba.

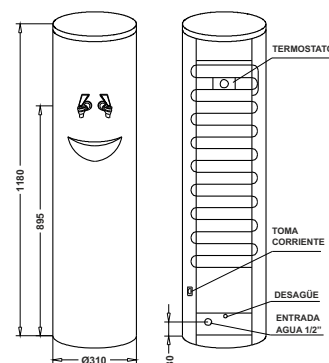
Garantizan la calidad del agua.

- Mantenimiento muy sencillo.

Sin posibilidad de error para el usuario.

- Gran rendimiento y elevada eficacia.

Elevada producción de agua: 250 litros/día. Alto aprovechamiento agua entrada: 35%.



Accesorios



FILTROS

Sistema de ósmosis inversa compuesto de 3 filtros y una membrana de ósmosis inversa, que requieren una periodicidad de cambio.

PORTAVASOS (opcional)
Fácil acceso a los vasos.

VASOS

Vasos de plástico de 220 c.c.



PATENTADO

Características técnicas

	Serie OI
Potencia frigorífica (W)	205
Consumo eléctrico (W)	100
Intensidad eléctrica 230 V 50Hz monofásico (A) (Consultar otras opciones)	0,5
Capacidad de frío (T. ambiente: 30°C, T. entrada: 27°C, T. salida: 17°C) (l/h)	18
Temperatura salida agua fría (regulable por termostato) (°C)	4-11
Gas refrigerante (sin CFC's)	R-134a
Dimensiones (mm). Alto x Diámetro	1180 x 310
Peso neto (kg)	19

Canaletas
FUENTES DE VIDA



Minicool

Dispensador de agua bajo encimera.

Diseño muy compacto, de reducidas dimensiones.

Superior calidad, fabricado en acero inoxidable.



Modelo: Minicool

Accesorios

Grifo Multimando MM (opcional)



Elegante grifo que sustituye al grifo estándar.

FILTROS DEPURADORES



Hay un catálogo específico para filtros.

Minicool

Especialmente diseñado para el hogar u offices en las empresas.

Para disponer siempre de agua fría y depurada al instante.

Se instala debajo de la fregadera, sin requerir apenas espacio.

Diseño especialmente integrado, ya que en su pequeño tamaño, incorpora toda la tecnología de los grandes.

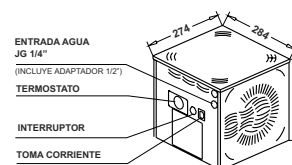
Temperatura del agua fácilmente regulable (termostato).

Se suministra con un grifo de acero inoxidable estándar que requiere su instalación en la fregadera o con un grifo especial para simplemente reemplazar al existente.

Modelos

Minicool

- Grifo de agua fría (dotación estándar).
- Grifo de agua fría multimando (dotación opcional).



El filtro depurador de carbón activo, mejora la calidad y gusto del agua.

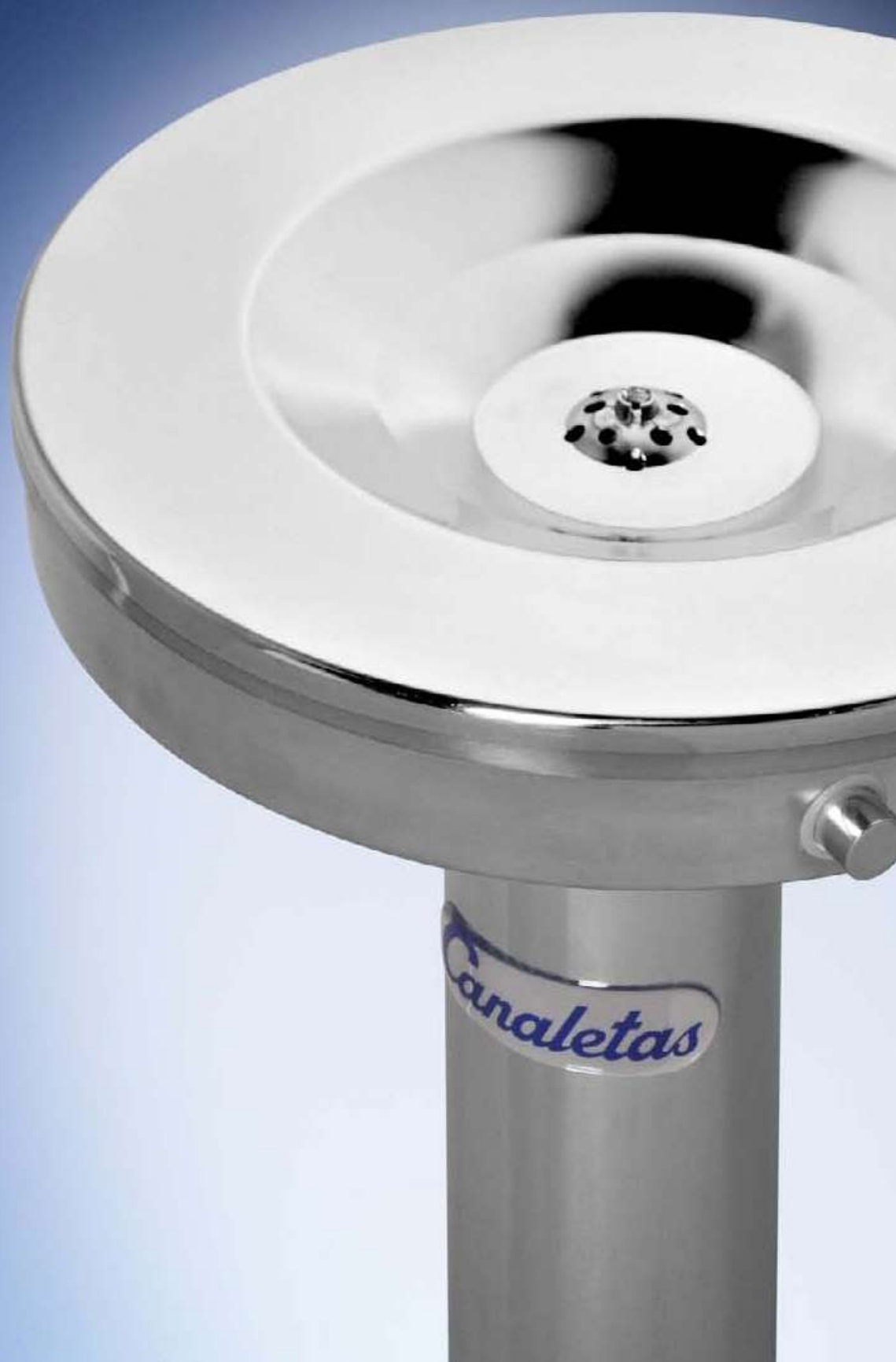


Grifo Estándar (incluido en el Minicool)

Características técnicas

	Minicool
Potencia frigorífica (W)	150
Consumo eléctrico (W)	110
Intensidad eléctrica 230 V 50Hz monofásico (A) (Consultar otras opciones)	0,6
Capacidad de frío (T. ambiente: 30°C, T. entrada: 27°C, T. salida: 17°C) (l/h)	13
Temperatura agua fría (regulable por termostato) (°C)	4-11
Gas refrigerante (sin CFC's)	R-134a
Depósito acumulación (l)	2
Dimensiones (mm). Alto x Ancho x Profundo	275 x 284 x 274
Peso neto (kg)	9

Canaletas
FUENTES DE VIDA



Serie J

Fuentes de agua de instalación.

Fuentes diseñadas para todo tipo de jardines públicos o privados.

Superior calidad, fabricadas totalmente en acero inoxidable.



Modelo: M-2JRO

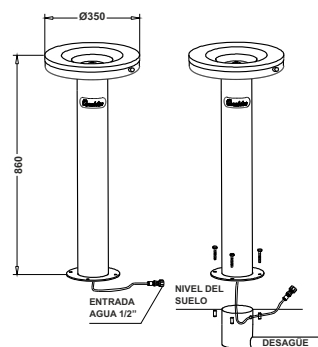
Serie J

Especialmente diseñada para su uso en el exterior, como jardines públicos, privados, patios de colegios...

Gran robustez, gracias al elevado espesor del acero utilizado en su construcción (2mm).

Pulsador lateral de gran resistencia y durabilidad.

Agua a temperatura natural, sin equipo de refrigeración.



Modelos

M-2JRO

- Surtidor agua natural accionado mediante pulsador lateral.

Dos alturas:

M-2JRO 86

- Estándar. Altura: 860mm.

M-2JRO 56

- Para niños. Altura: 560mm.



Canaletas
FUENTES DE VIDA



Series 1-3-7

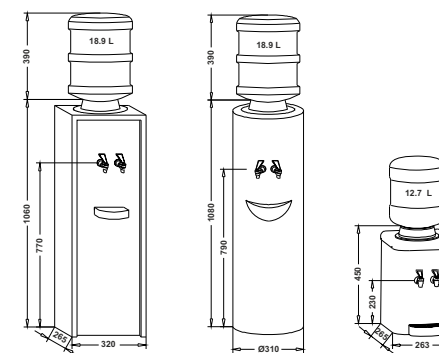
Enfriadores de agua con botellón

Calidad superior y facilidad de emplazamiento.

Totalmente fabricados en acero inoxidable.

Posibilidad de utilizar diferentes tipos de botellones.

Canaletas
FUENTES DE VIDA



Sólo requieren conexión eléctrica



Modelo: M-77

Serie 7

Ideal para cualquier entorno o empresa. Líder en ventas.

Atractivo y elegante diseño.

Temperatura del agua fácilmente regulable por termostato.

Recogeaguas de elevada capacidad y fácilmente extraíble.

Con ruedas posteriores para facilitar el desplazamiento.

Modelos

M-77

- Grifo agua fría.
- Grifo agua natural.

M-72

Modelo con agua caliente para preparar infusiones, café...

- Grifo agua fría.
- Grifo agua caliente (temperatura hasta 90°C).

Accesorios (Opcionales)



PORTAVASOS

Diseño en columna vertical en acero inoxidable. Para acoplar a los enfriadores o adosar a la pared. Elevada capacidad: 100 vasos de 220cc. Con visor últimos vasos.

VASOS

Vasos de plástico de 220 c.c. Compatibles con portavasos.

BOTELLÓN

Botellones reutilizables, permiten utilizar el agua que se desee. Botellón de 11,3 o 18,9 litros. En la serie 3 se recomienda de 11,3 litros por su menor tamaño.



Serie 1

Elevada potencia de refrigeración, hasta 40-50 usuarios ininterrumpidamente.

Diseño rectangular para una mayor durabilidad.

Temperatura del agua fácilmente regulable por un termostato.

Recogeaguas fácilmente extraíble.

Modelo

M-15

- Grifo agua fría.
- Grifo agua natural.



Serie 3

Compacto enfriador de sobremesa, ideal para consultas, despachos, cocinas...

Diseñado para ser utilizado con botellones de menor tamaño para una mayor comodidad.

Temperatura del agua fácilmente regulable por un termostato.

Recogeaguas fácilmente extraíble.

Modelo

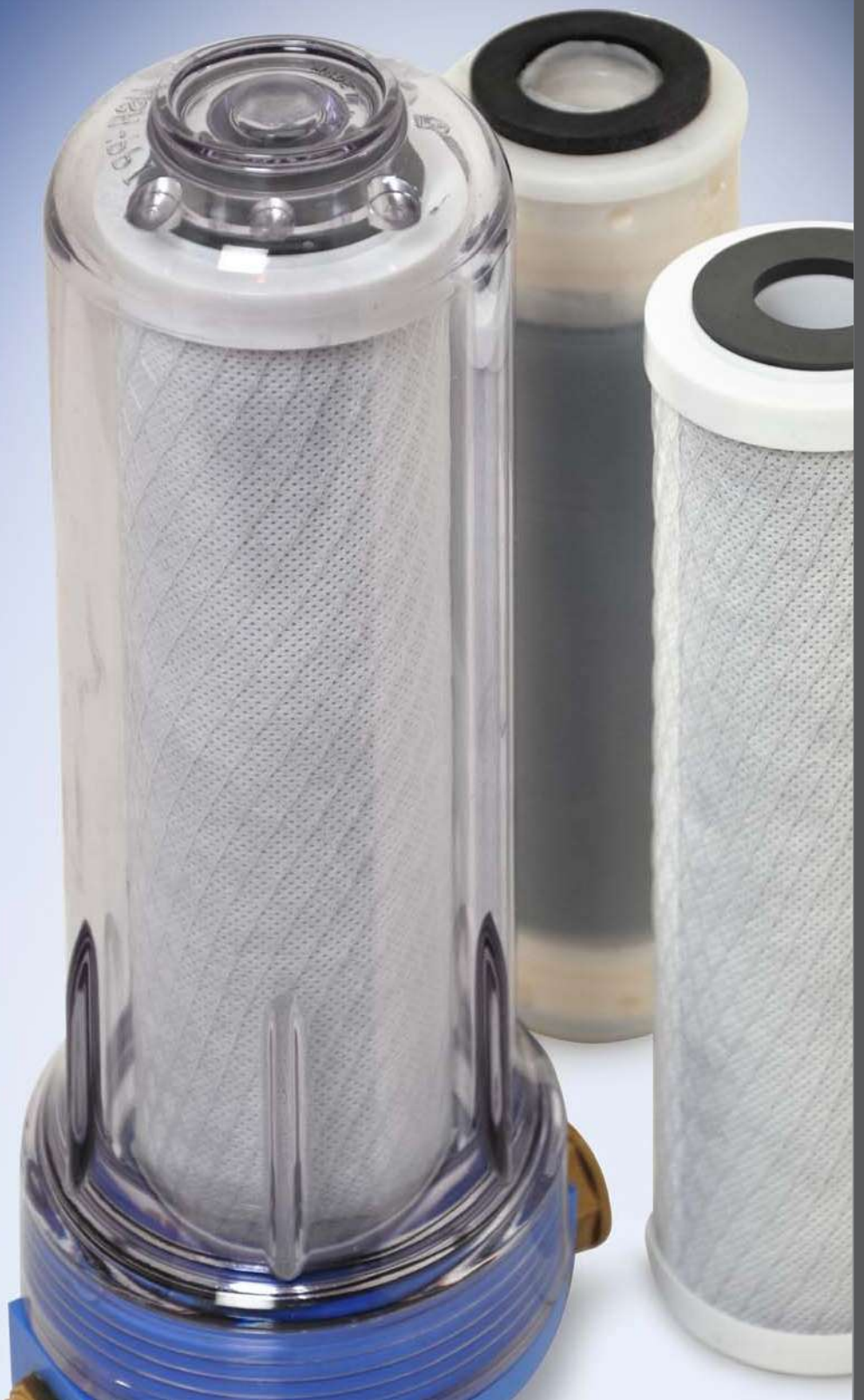
M-33

- Grifo agua fría.
- Grifo agua natural.

Características técnicas

	Serie 7	Serie 1	Serie 3
Potencia frigorífica (W)	205	250	205
Consumo eléctrico (W)	100	110	100
Intensidad eléctrica 230 V 50Hz monofásico (A) (Consultar otras opciones)	0,5	0,6	0,5
Capacidad de frío (T. ambiente: 30°C, T. entrada: 27°C. T. salida: 17°C) (l/h)	18	24	18
Temperatura salida agua fría (regulable por termostato) (°C)	4-11	4-11	4-11
Temperatura máxima agua caliente (Mod. M-72) °C	90	-	-
Capacidad depósito interior (l)	3,5	3,5	2,6
Gas refrigerante (sin CFC's)	R-134a	R-134a	R-134a
Dimensiones (mm) con botellón de 18,9l. Alto x Diámetro	1470 x 310	-	-
Dimensiones (mm) con botellón de 18,9l/ 11,3l. Alto x Ancho x Profundo	-	1450 x 320 x 265	740 x 263 x 265
Peso neto (kg)	15,5	20	13

Canaletas
FUENTES DE VIDA



Filtros fuentes

Filtros fuentes

Filtros depuradores rigurosamente seleccionados por el departamento de I+D de Canaletas.

Filtros de gran capacidad

Eliminan y absorben los posibles gases disueltos como el cloro, el color, los olores y otras posibles materias orgánicas que pudieran estar presentes en el agua. Actúan también como filtros de sedimentos. Especialmente adecuados para las fuentes de instalación de mayor caudal o condiciones de agua más extremas. Se suministran sin instalar y su montaje es en el exterior de la fuente.



M-105 Filtro completo (Carcasa de plástico y cartucho)

Filtro depurador con carcasa de plástico transparente y cabezal roscable ABS. Soporta una presión máxima de 8 kg/cm a 20°.



M-115 Filtro completo (Carcasa de acero inoxidable y cartucho)

Filtro depurador con carcasa de acero inoxidable y cabezal roscable de bronce. A prueba de grandes presiones de hasta 21 kg/cm a 20° (Especialmente ante cambios repentinos de la presión del agua).



Cartucho recambio para filtros M-105 y M-115

El cuerpo central contiene carbón activo en bloque. El carbón activo en bloque no deja escapar partículas negras de carbón al agua filtrada, por lo que no requiere un intenso aclarado inicial para su eliminación. Pre-filtro de celulosa que actúa como filtro de sedimentos hasta 5 micras.

Recomendación frecuencia de cambio

Canaletas recomienda el cambio del cartucho depurador una vez al año, pero la frecuencia puede ser mayor dependiendo de la calidad del agua y del grado de utilización.

Filtros in line

Filtros de carbón activo y filtros de sedimentos de un solo cuerpo de reducidas dimensiones y fácil instalación. Se suministran instalados en la fuente, en su interior o acoplados al chasis. Ideales



Filtro GAC carbón activo in line

Eliminan posibles malos sabores y olores que pudiera tener el agua, (como el del cloro) y las pequeñas partículas o contaminantes orgánicos en suspensión. El recambio consiste en un filtro nuevo.



Filtro sedimentos in line

Capacidad de filtración de hasta 5 micras. Se suministra instalado en la fuente antes del filtro de carbón activo GAC para protegerlo o en aguas con muchos sedimentos. El recambio consiste en un filtro nuevo.

Recomendación frecuencia de cambio filtros in line

Canaletas recomienda el cambio del filtro GAC cada 6 meses y el del filtro de sedimentos cada 3 meses, pero la frecuencia puede depender de la calidad del agua y del grado de utilización.

Filtros desinfectantes rayos ultravioletas (UV)



Eliminan los posibles microorganismos que pudiera tener el agua.

Su uso está recomendado cuando la cantidad del cloro del agua sea muy baja, en aguas poco controladas o en ambientes con mayor riesgo de infecciones. Es requisito indispensable que el agua a tratar sea potable. Se suministra instalado en la fuente, integrado en su interior o acoplado al chasis. El recambio consiste en sustituir la lámpara.